

Datenblatt LX 1871

Dachentwässerung Serie 84 DRAINLET®

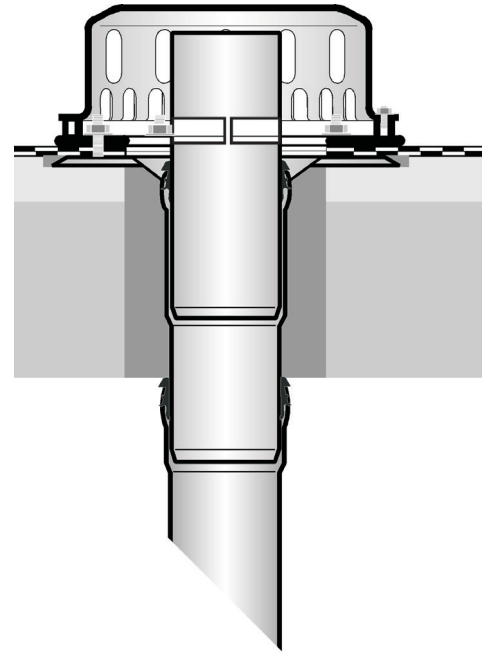
Überlastungsfreie Hauptentwässerung
Objektbezogene Ausführung, bitte
Kontakt mit dem LOROWERK aufnehmen

Hauptentwässerung

Freispiegelströmung

Silent

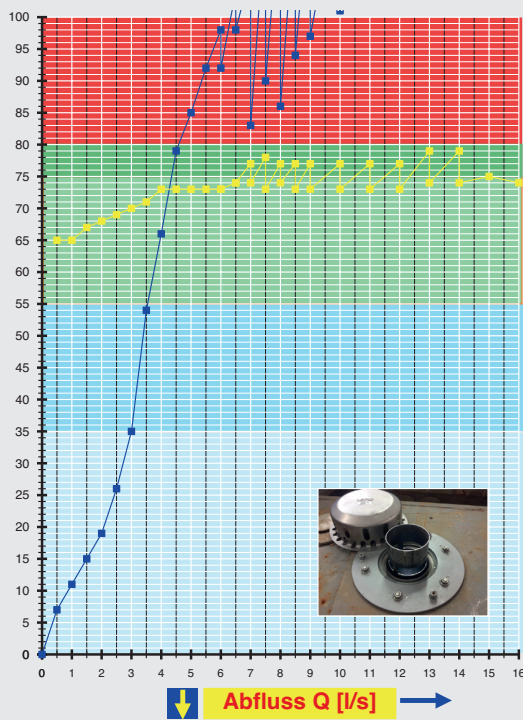
Abfluss:	von 0,1 bis 6,2 l/s
Wasserhöhe:	35 mm
Eingrifftiefe:	-
Nennweite:	DN 100
LX-Nummer:	LX 1871
Wehrhöhe:	0 mm
Haube:	belüftet
Falleitung:	nicht belüftet
Falleitungshöhe:	4,2 m
Entwässerung:	In Grundleitung
Flanschform:	Klemmflansch



LX 1871 Stückliste

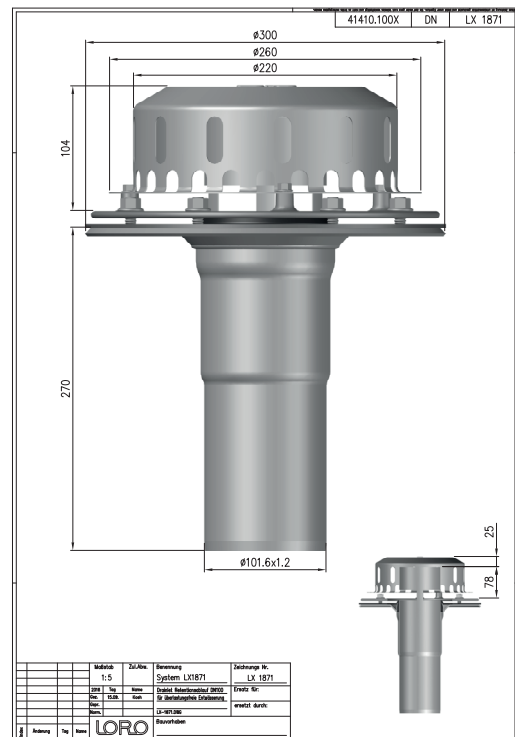
1 x Art.-Nr. 41410.100X Flachdachablauf für überlastungsfreie Hauptentwässerung

hQ - Abflusskurve



Systemleistung

CAD



Systemform

Wasserhöhe	mm	15	20	25	30	35	40	45	50	55	60	65	70	75	80	85	90	95	100
Abfluss	l/s	1,5	2,1	2,4	2,7	3,0	3,1	3,3	3,4	3,5	3,75	4,0	4,15	4,35	4,6	5,0	5,3	5,75	6,2
Silent Power																			

LORO-X Überlastungsfreie Hauptentwässerung

LX1871-5X

Flachdachablauf für überlastungsfreie
Hauptentwässerung
Art.-Nr. 41410.100X
Gewicht: 5,6 kg

mit Klemmflansch
für Bitumen und Kunststoff-
Abdichtungsbahnen

